



Maxibit Satellite, popup-system



Stå rakryggad och stolt!

Genom historien har pelaren varit den ultimata symbolen för makt och styrka och Maxibits Satellite håller traditionen vid liv. Med denna imponerande pelare kan även du känna dig säker på att marknadsföringen av din produkt kommer att höja sig över massorna. Satellites konstruktion är lika enkel som snabb och hela ramen är utformad för att vara extremt tålig och lättviktig – både i sammansättning och design.



En popup-pelare

Precis som dess storebror Network, är Satellite ett popup-system som man monterar genom att koppla samman och låsa fast ett antal sektioner. Magnetiserade grafikpaneler trycks säkert på plats och den övre grafikpanelens fästen gör det enkelt att montera den högsta och mest imponerande versionen. Satellite-systemet visar även ditt meddelande i en kompakt 360-gradig vinkel, vilket gör det till det bästa systemet för stora salar och platser med mycket folk.



Mer än imponerande pelare!

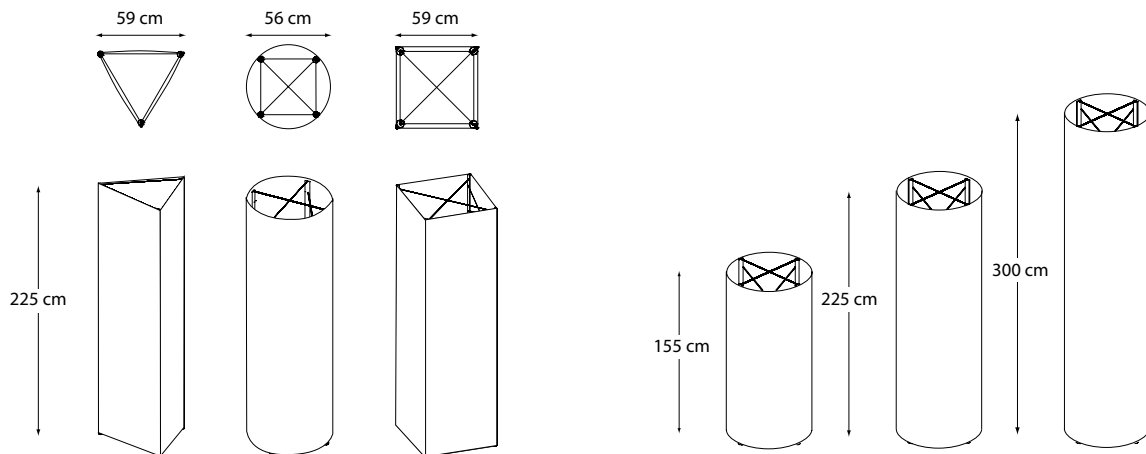
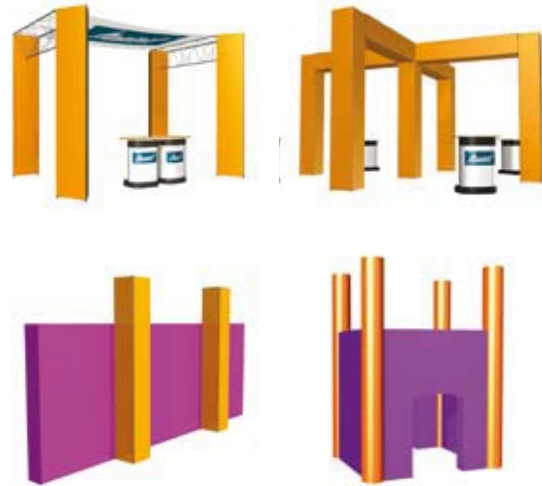
Satellite ger inte enbart ett rakryggat och stolt intryck, utan är också ett mycket användbart marknadsföringsverktyg. Med lite kreativa idéer och fantasi kan du skapa imponerande mässdisplayer och presentationsområden som inte bara ser bra ut utan som även drar till sig kunder. Eftersom Satellite är ett stapelbart system kan du lägga till eller ta bort delar för att anpassa höjden efter dina behov. Satellite har samma genomslagskraft när det hängs från taket eller kopplas samman för att skapa tjugusiga valvgångar för alla att beundra. Då Satellite är ett popup-system kan det enkelt integreras med Network-systemet och med både Satellite och Network kan du koppla samman, integrera, kombinera och sätta upp fantastiska displayer som folk kommer att minnas. Det är svårt att tro att en sådan konstruktion både är möjlig och bärbar!





Därför bör du välja Satellite

- Stapelbara moduler för olika höjder.
- Används vertikalt eller horisontellt.
Använd din fantasi!
- Anslut så många Network- och Satellite-system du behöver.
- Standardhöjd och design gör Satellite kompatibelt med alla produkter från Maxibit.
- Modulerna låses samman och de justerbara fötterna ger stabilitet.
- Tre olika former: rund, fyrkantig och triangelformad.
- Visar ditt meddelande i en 360 gradig vinkel.
- Transporteras enkelt i en axelväska.
- Snabb och enkel montering.



Specifikationer:	Maxibit Satellite
Versioner:	Rund, triangelformad och fyrkantig med anpassningsbar höjd.
Konstruktion:	Popup-design i sektioner. Aluminiumlegering. Inga verktyg krävs. Levereras med bärväska som rymmer systemet och dess grafik.
Grafik:	Laminerat papper eller ljusbilder, matt eller glansig.
Grafikstorlek:	Rund: höjd för 3 sektioner – 2 paneler 88 x 223,5 cm. Triangelformad: höjd för 3 sektioner – 3 paneler 58,7 x 223,5 cm. Fyrkantig: höjd för 3 sektioner – 4 paneler 58,7 x 223,5 cm.
Djup:	Rund: 56 cm, triangelformad: 59 cm, fyrkantig: 59 cm.
Höjd:	3 sektioner: 225 cm. Valfritt antal sektioner. Varje sektion är ungefär 75 cm djup.
Vikt:	3 sektioner: 10 kg inklusive grafik, belysning och väska.