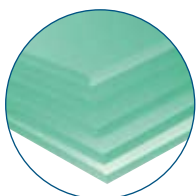
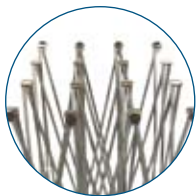


Maxibit Network, popup-system och NW Frost



Network – nu i A1!

Network bygger på en kraftig ram som trots sin styrka är mycket lätt. Materialen som används i Network och dess expanderande ram är tillverkade i ett anodiserat, förstklassigt flygplansaluminium (A1) vilket gör det mycket tåligt och praktiskt taget omöjligt att förstöra vid normalt användande. Trots sin styrka i jämförelse med vikten och bra motståndskraft mot oxidering gör ramen att användaren får ett lättviktigt system av hög kvalitet som praktiskt taget saknar motstycke och kan användas om och om igen.

Kraften i förändring

Networks unika design gör det extremt flexibelt och enkelt att modifiera. Med ett fåtal enkla steg och utan att behöva använda verktyg kan du öka, minska och ändra hela systemet när som helst, var som helst. Från en rak till en svängd yta, till en elegant s-form: Network-systemet kan monteras i en hög, rak display med måtten 4x3, 225 cm i Montreal på måndagen, trots att det var monterat i en hög S-formad display med måtten 4x4, 300 cm i Sydney på söndagen! Det lättviktiga materialet i konstruktionen gör även att hela systemet kan hängas i taket och skapa imponerande bågar och spektakulära tak.

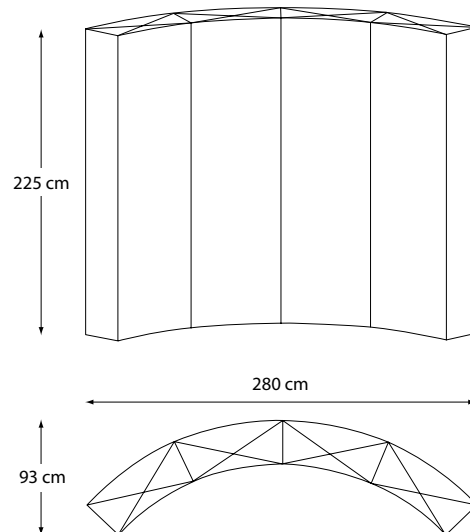
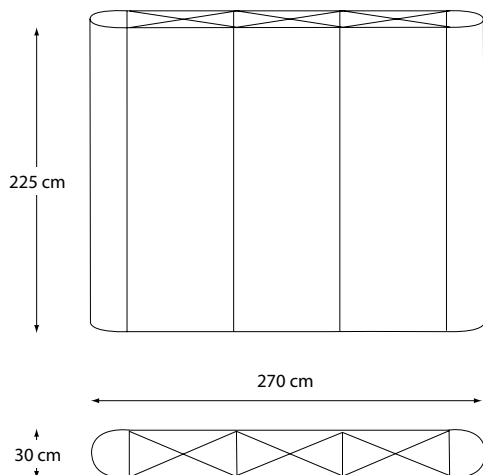
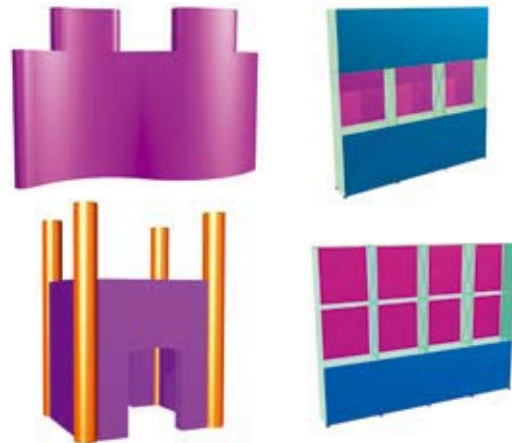
Bjud på en sensationell uppvisning!

Med hjälp av samma ram och de rätta tillbehören kan ett Network-system kombinera alla olika hylltyper och visa upp ett stort antal produkter samtidigt. Resultatet är Network Frost. Varje hyllsystem tillverkas i splitterfritt plexiglas och kan anpassas efter formen på just ditt system. När de används tillsammans med Networks belysningsystem blir produkterna som visas upp större, ljusare och mycket djärvare.



Därför bör du välja Network

- Det berömda originalet och ett av världens mest sålda popup-system i metall.
- Lätt, anodiserad aluminiumstruktur med hög precision.
- Modulär, utbytbar och lättmonterad struktur – rak, svängd, s-formad och utökad.
- Justerbara fötter för perfekt uppradning.
- Ett patenterat allt-i-ett-fodral som man enkelt förvandlar till en disk och en skylt.



Specifikationer:	Maxibit Network och NW Frost.
Versioner:	Svängd, rak, s-formad, raka eller kurvade gavlar och valfri höjd.
Konstruktion:	Popup-system i aluminium. System, grafik, belysning, förlängningssladd och tillbehör transporteras i allt-i-ett-podiet.
Grafik:	Laminerat papper eller ljusbilder, matt eller glansig.
Grafikstorlek:	Frontpanel: 68 x 223,5 cm; Sidopanel: 66 x 223,5 cm; Rak gavel: 30,1 x 223,5 cm. Bakpanel: 80 x 223,5 cm; Rak panel: 73,3 x 223,5 cm; Displayyta (allt-i-ett): 163 x 85 cm.
Bredd:	Fyra sektioner = 320 cm, extra sektioner kan läggas till.
Djup:	Varje sektion är ungefär 30 cm djup.
Höjd:	Tre sektioner = 225 cm, extra sektioner kan läggas till.
Vikt:	Sektioner 4 x 3 = 33 kg inklusive grafik, belysning och displayytan.

