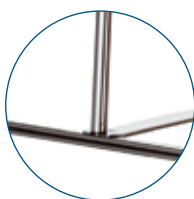




## Maxibit Solo, banderollstativ



### Maxibit Solo 1

Systemets lätta ram med den karakteristiska foten på baksidan syns knappt från framsidan vilket gör att din produkt får all uppmärksamhet. Solo 1 står stadigt på golvet, är 82 cm bred och kan justeras till mellan 88 cm och 225 cm på höjden. Bland de övriga tekniska egenskaperna finns bland annat polariserade magnetgavlar på den övre skenan – en gåva till dem som vill skapa en imponerande backdrop eller stora displayer i kombination med de övriga Solo-produkterna från Maxibit. Solo 1 är kostnadseffektiv och kan användas tillsammans med Maxibits broschyrställ.



### Maxibit Solo 2

Solo 2 är ett ultrakompakt kampanjverktyg som tillgodoser behovet av dubbelsidiga displayer. Solo2 ger dig möjligheten att visa upp din produkt åt två håll, är 82 cm bred och kan justeras i höjd från så lite som 88 cm upp till 225 cm. När det används fristående kan Solo 2 fånga en publiks uppmärksamhet åt ena hållet medan de polariserade magneterna vid ändarna på den övre skenan gör att du kan ansluta andra Solo-system för att skapa imponerande backdrops och stämning åt andra hållet. Bland tillbehören finns bland annat ett broschyrställ och en I-lite-spotlight för att kasta än mer ljus på din produkt.



### Maxibit Solo 3

Maxibit Solo 3 är Solo-utbudets finaste produkt. Med en modern design och upphöjd grafik står Solo 3 stabilt på sitt snygga trefotsstativ. De polariserade magneterna som ligger dolda inuti den övre skenan ger dig möjligheten att koppla samman flera Solo-system och skapa en bärbar marknadsföring utöver det vanliga. Systemet finns i två bredder, 60 cm och 82 cm. Båda ger dig ett imponerande banderollstativ och det bredare systemet hjälper dig att ytterligare belysa din produkt. Solo 3-systemet är justerbara på höjden mellan 88 och 225 cm och kan förbättras ytterligare med en I-lite-spotlight eller ett av Maxibits broschyrställ i plexiglas.

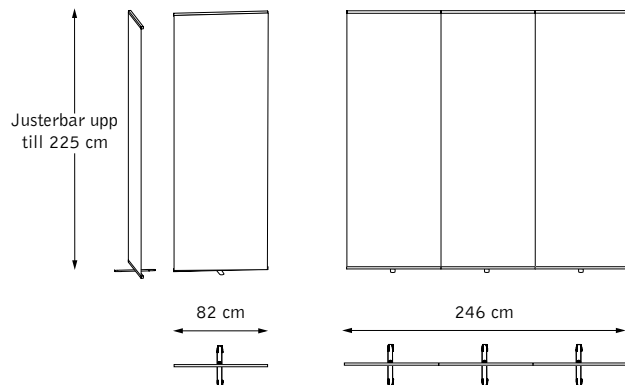


Köpguide	Solo 1	Solo 2	Solo 3
82 cm bred	•	•	•
60 cm bred			•
Axelremsväska i nylon	•	•	•
Justerbar grafikhöjd	•	•	•
Låssäkrad stolpe	•	•	•
Fot synlig framifrån		•	•
Basyta	1352 cm <sup>2</sup>	1456 cm <sup>2</sup>	1512 cm <sup>2</sup>
Magnetpluggar för ihopkoppling	•	•	•
Utbytbar grafik	•	•	•
Dubbelsidig		•	•
Kräver verktyg	Nej	Nej	Nej
Vikt för 82 cm*	2,4 kg	1,8 kg	2,2 kg
Vikt för 60 cm*			1,6 kg

\*komplett system med väska

Därför bör du välja ett banderollstativ

- Fungerar perfekt i köpcentrum, i butiker, på konferenser m.m.
- Tre effektfulla versioner.
- Låg vikt för enkel transport.
- Ett marknadsföringsverktyg till lågt pris.
- Dubbelsidigt.
- Justerbar höjd mellan 88 cm och 225 cm.
- Två standardbredder, 60 cm och 82 cm.
- Snabbt och enkelt grafikbyte.
- Magnetgavlar gör det möjligt att koppla samman flera Solo-system.
- Enkelt att montera.



### Specifikationer: Maxibit Solo

Versioner: Solo 1, Solo 2, Solo 3.

Konstruktion: Roll-up-stativ i aluminiumlegering med inbyggd fot. Bärväska ingår.

Grafiskt material: Textil eller bläckstrålegrafik.

Bredd: 60 cm eller 82 cm.

Höjd: Justerbart upp till 225 cm.

Vikt: 1,2 kg exklusive grafik och väska.

